

Model/Modelo: PCRN357DR
PCRN427DR

PREMIUM LEVELLA.

**COUNTERTOP REFRIGERATOR
DISPLAY CASE**

**REFRIGERADOR COMERCIAL
DE ENCIMERA**



USER MANUAL / MANUAL DE INSTRUCCIONES

Use and care manual. Important safeguards. This product is for domestic use only.

Manual de uso y cuidado. Precauciones importantes. Este producto es para uso doméstico únicamente.

Operating Manual

Thank you for choosing and purchasing our product.

Please carefully read the operating instructions before installing and using the appliance.

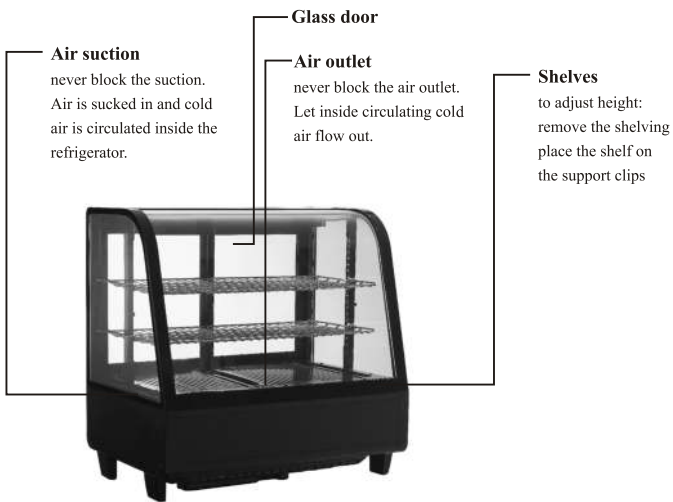
Contents

- General Information
- Parts of the refrigerator
- Handling and Installation
- Preparation and Power Supply
- Use and Caution
- Maintenance
- Trouble Shooting
- Refrigeration System and Electric Circuit Diagram
- Parameters

General Information

1. A top brand fully enclosed compressor is used on the desktop refrigerator. The refrigerant used, R290, is an environmentally friendly agent. It features a rational configuration of refrigeration system with forced air cooling. The temperature is even inside the refrigerator.
2. Double hollow transparent glasses are used on door and body. It features an elegant appearance, perfect visibility, and easy access.
3. This refrigerator has wide applications in commercial locations and stores.

Parts of the refrigerator



PCRN357DR

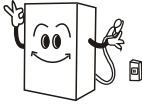


PCRN427DR

Handling and Installation

Handle with care

Unplug the wall socket first.
Never tilt it over 45 degrees during handling.



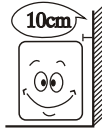
Dry place

Always install the refrigerator in a dry place.



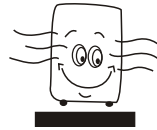
Sufficient space

The distance from both sides and back of the refrigerator to the wall or other surfaces must be at least 10cm. The refrigeration capability might be decreased if its surrounding space is too small to allow air circulation.



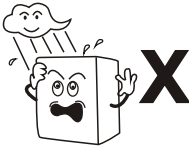
Ventilation

Always install the refrigerator at a place with good ventilation. When installing the refrigerator for the first time, wait for 2 hours after handling it, then plug the wall socket and start it.



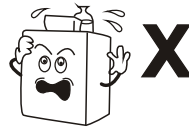
Far from heat source

Never place the refrigerator directly under the sun. Never install it near any heat source or heater to prevent a negative effect on the refrigeration capability.



No heavy load

Never put any heavy load on top of the refrigerator.



No perforations

Never puncture the refrigerator.
Never install any other appliance or materials on top of the refrigerator.



Stable location

To avoid any unexpected noise and vibration, unpack, and install the refrigerator on a flat and solid surface.



Preparation and Power Supply

Exclusive power socket

The power supply should be 110-120V, 60Hz single phase AC, with access to an exclusive single phase three pin wall receptacle.



Do not share a socket!

Never let the refrigerator share a common socket with any other appliance. The cable may become hot and cause a fire.



Protect cables

Never break or damage the cable. A damaged cable may cause current leakage and fire.



Do not wash with water

Never wash the refrigerator surface with running water. Doing so may cause current leakage or electrocution.



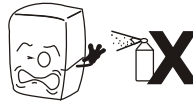
Keep away flammable and explosive materials

Never place any flammable or explosive materials inside the refrigerator, as ether, gasoline, alcohol, adhesives or explosives. Never put dangerous products near the refrigerator.



No sprays

Do not use or store flammable sprays as paint or coatings near or inside the refrigerator, as they may cause a fire.



After a power interruption

After a power interruption or unplugging the refrigerator, always wait at least 5 minutes before plugging the appliance or starting it again.



No medicine

Do not keep any medicines inside the refrigerator.



Use and Caution

1. Before use:

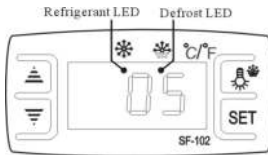
Plug the refrigerator in a 110-120V~ exclusive socket.

After the refrigerator is running, put your hand on the air outlet to verify if it is cold enough. Then you may put food inside the refrigerator.

2. Digital Temperature controller

The digital temperature controller is an integrated intelligent controller that controls the one HP compressor.

Its main functions are: Temperature Display/ Temperature Control/ Manual, automatic defrost / Illumination Control/ Value Storing/ Parameter Locking



Front Panel Operation

1. To set temperature:

Press the "Set" button, the set temperature is displayed.

Press the ▲ or ▼ button to modify and store the displayed value.

Press the "Set" button to exit the adjustment mode and display the cold-room temperature.

2. If no other button is pressed within 10 seconds, the cold-room temperature will be displayed.

3. Illumination: Press the ☞ button, it lights; Press it again, and it stops.

Manual start/stop defrosting: Press the ☞ button and hold it for 6 seconds to start defrosting or stop defrosting.

4. The indicator light twinkles when the compressor stops working and the indicator light is on when the compressor is working.

5. Defrost LED: during defrosting, the LED is on; When it stops defrosting, the LED is off, During the delay display of defrosting, the LED flashes.

6. Digital controller reset:

When the display shows "Disorder", press the ▼ " button for 2 seconds until the buzzer rings, quickly press the ▲ " button for 6 seconds until the buzzer rings again, the display will flash for 3 seconds, and the factory setting will be restored.

3. Cautions

Keep the door opening times short and reduce the openings frequency to keep the cold temperature inside the refrigerator.

Never block the air suction and outlet to keep good air circulation and refrigeration capability.

Do not overfill the refrigerator, as it will impact its cooling capabilities.

Adjust the rack height for proper food storage.

Cool hot food down to room temperature before you put it into the refrigerator.

Try to reduce the opening times to keep the refrigerator inside cold in case the power is cut off.

Only professional technicians are allowed to repair any damaged power cable with special tools.

Never touch the compressor to avoid burns.

If the supply cord is damaged, it must be replaced by the manufacturer, its service agent, or similarly qualified persons to avoid a hazard.

This appliance is not intended for use by persons (including children) with reduced physical, sensory, or mental capabilities, or lack of experience and knowledge, unless they have been given supervision or instruction concerning the use of the appliance by a person responsible for their safety.

Children should be supervised to ensure that they do not play with the appliance.

Do not store explosive substances such as aerosol cans with flammable propellant in this appliance.

During normal operation, the emission noise level does not exceed 70dB(A).

The maximum loading of the shelf must not exceed 18 kg.

The climatic class of the appliance is 4, the units are suggested to be used at 16°C-32°C (60.8°F-89.6°F) ambient temperature.

To avoid damage or other problems, this product cannot be put or stored with any corrosive food.

Maintenance

1、 Notice

This refrigerator must be kept clean and periodical maintenance is necessary.

Always unplug the socket before performing any maintenance.

Never use a damaged plug, or loose socket to prevent electric shock or short circuit.

Never flush the refrigerator. Never use alkali detergent, soap, gasoline, acetone, or brush to clean it.

2、 Clean outside

Use a wet soft cloth with neutral detergent (tableware detergent) to clean the outside of the refrigerator and then wipe it with dry soft cloth.

3、 Clean inside

Take the rack out and clean it with water.

4、 Shut down the refrigerator for a long time

Take all food out and unplug the wall socket.

Clean both inside and outside of the refrigerator thoroughly and open the door to dry.

The glass may break easily. Keep the glass far from children.

5、 Lamp replacement in the light box

If the LED is damaged, it must be replaced by the manufacturer, or its service agent.

Troubleshooting

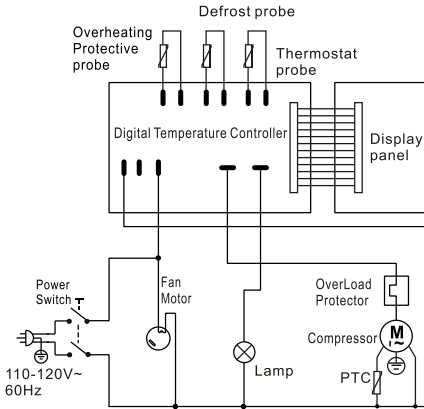
Trouble	Cause and Remedy
Not cooling	Is the plug-in socket well connected? Is the fuse broken? Is there no power?
Unsatisfactory refrigeration	Is it under the sunshine? Is there any heat source nearby? Is the surrounding ventilation bad? Does the door close well? Was the door open for a long time? Is the door seal strip deformed or damaged? Is the refrigerator too full? Does food block the air suction or outlet? Regulate the temperature controller.
Much noise	The refrigerator is not level. The refrigerator is in contact with the wall or other surfaces. There is a loose part in refrigerator.
Contact local service agent for help if this simple trouble shooting does not solve the problems.	

Note

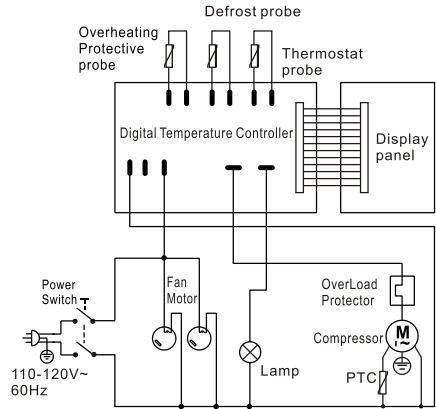
The following are not problems:

The sound of flowing water is heard when the refrigerator is working. It is a normal phenomenon as the coolant is circulating in the system.
In wet season, condensation might be found on the outside of the refrigerator. It is not a problem; it is caused by high humidity. Simply use a dry cloth to wipe it.

Circuit Diagram



PCRN357DR



PCRN427DR

Parameters

Model	PCRN357DR	PCRN427DR
Coolant and injection quantity(g)	R290(40)	R290(55)
General Rated Input Power(W)	170	199
Kind of weather	4	4
Refrigeration temperature(°C)(°F)	0-12(32-53.6)	0-12(32-53.6)
Electric shock protection class	I	I
Rated voltage(V~)	110-120	110-120
Rated Frequency(Hz)	60	60
Rated Current (A)	1.5	2.7
Lamp Power(W)	1.44*2(LED)	2(LED)
Total effective volume(L)	100	115
Net weight(kg)	39.1	57
Overall dimension (mm) (LxWxH)	682x450x675	702x568x686

Notes

1. The electric circuit diagram and parameters on the product name plate are final ones if they have been changed.
2. The design might be improved without notice.



WARNING: Refrigerant used is R290, please protect against fire



Meaning of crossed out wheeled dustbin:

Do not dispose of electrical appliances as unsorted municipal waste, use separate collection facilities.

Contact your local government for information regarding the collection systems available.

If electrical appliances are disposed of in landfills or dumps, hazardous substances can leak into the groundwater and get into the food chain, damaging your health and well-being.

When replacing old appliances with new ones, the retailer is legally obligated to take back your old appliance for disposal free of charge.

Model/Modelo: PCRN357DR
PCRN427DR

**PREMIUM
LEVELLA.**

**COUNTERTOP REFRIGERATOR
DISPLAY CASE**

**REFRIGERADOR COMERCIAL
DE ENCIMERA**



USER MANUAL / MANUAL DE INSTRUCCIONES

Use and care manual. Important safeguards. This product is for domestic use only.

Manual de uso y cuidado. Precauciones importantes. Este producto es para uso doméstico únicamente.

Manual de Operación

Gracias por elegir y comprar nuestro producto.

Lea atentamente las instrucciones de funcionamiento antes de instalar y utilizar el aparato.

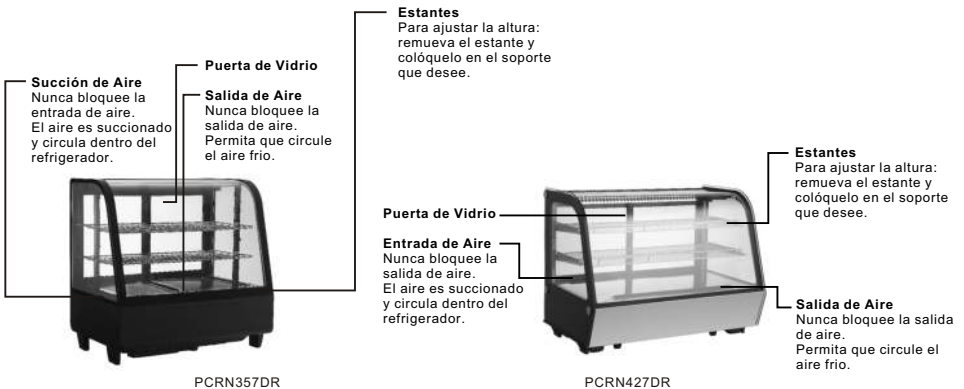
Contenido

- Información general
- Partes del refrigerador
- Manejo e Instalación
- Preparación y suministro de energía
- Uso y precauciones
- Mantenimiento
- Solución de problemas
- Sistema de refrigeración y diagrama de circuito eléctrico.
- Parámetros

Información General

1. En el refrigerador se utiliza un compresor completamente cerrado de primera calidad. El refrigerante utilizado, R290, es un agente respetuoso con el medio ambiente. Presenta una configuración racional del sistema de refrigeración con enfriamiento por aire forzado. La temperatura es uniforme dentro del refrigerador.
2. Se utilizan vidrios transparentes dobles en la puerta y el cuerpo. Presenta una apariencia elegante, perfecta visibilidad y fácil acceso.
3. Este refrigerador tiene amplias aplicaciones en locales comerciales y tiendas.

Partes del refrigerador

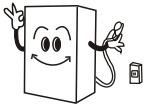


Manejo e Instalación

Maneje con cuidado

Desenchufe primero el enchufe de la pared.

Nunca lo incline más de 45 grados durante el manejo.



Lugar seco

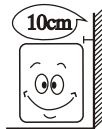
Instale siempre el refrigerador en un lugar seco.



Espacio suficiente

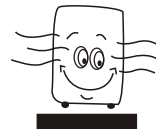
La distancia desde los lados y la parte trasera del refrigerador hasta la pared u otras superficies debe ser de al menos 10 cm.

La capacidad de refrigeración podría verse disminuida si el espacio circundante es demasiado pequeño para permitir la circulación de aire.



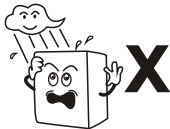
Ventilación

Instale siempre el refrigerador en un lugar con buena ventilación. Cuando instale el refrigerador por primera vez, espere 2 horas después de manipularlo, luego enchúfelo y enciéndalo.



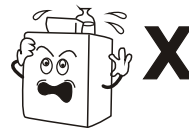
Lejos de la fuente de calor

Nunca coloque el refrigerador directamente bajo el sol. Nunca lo instale cerca de ninguna fuente de calor o calentador para evitar un efecto negativo en la capacidad de refrigeración.



Sin carga pesada

Nunca coloque cargas pesadas encima del refrigerador.



Sin perforaciones

Nunca perforo el refrigerador. Nunca instale ningún otro electrodoméstico o material encima del refrigerador.



Ubicación estable

Para evitar ruidos y vibraciones inesperados, desempaque e instale el refrigerador sobre una superficie plana y sólida.



Preparación y Fuente de poder

Toma de corriente exclusiva

La fuente de alimentación debe ser CA monofásica de 110-120 V, 60 Hz, con acceso a un receptáculo de pared monofásico de tres clavijas y de uso exclusivo.



No comparta el enchufe!

Nunca deje que el refrigerador comparta una toma de corriente común con ningún otro electrodoméstico. El cable puede calentarse y provocar un incendio.



Proteja los cables

Nunca rompa ni dañe el cable. Un cable dañado puede causar fugas de corriente e incendios.



No lavar con agua

Nunca lave la superficie del refrigerador con agua corriente. Hacerlo puede causar fugas de corriente o electrocución.

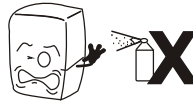


Mantenga alejados los materiales inflamables y explosivos. Nunca coloque materiales inflamables o explosivos dentro del refrigerador, como éter, gasolina, alcohol, adhesivos o explosivos. Nunca coloque productos peligrosos cerca del refrigerador.



Sin aerosoles

No utilice ni almacene aerosoles inflamables como pinturas o revestimientos cerca o dentro del refrigerador, ya que pueden provocar un incendio.



Después de un corte de energía

Después de un corte de energía o de desenchufar el refrigerador, espere siempre al menos 5 minutos antes de enchufar el electrodoméstico o encenderlo de nuevo.



No medicinas

No guarde ningún medicamento dentro del refrigerador.



Uso y cuidados

1. Antes de usar:

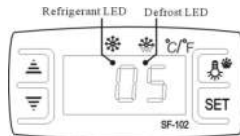
Enchufe el refrigerador en una toma exclusiva de 110-120V~.

Después de que el refrigerador esté funcionando, coloque la mano en la salida de aire para verificar si está lo suficientemente frío. Luego podría poner la comida dentro del refrigerador.

2. Control digital de temperatura

El control digital de temperatura es un controlador inteligente integrado que controla el compresor de un HP.

Sus funciones principales son: Visualización de temperatura/Control de temperatura/Manual, descongelación automática/ Control de iluminación/ almacenamiento de valores/bloqueo de parámetros



Operación del panel frontal

1. Para configurar la temperatura:

Presione el botón "set", se muestra la temperatura establecida. Presione el botón ▲ o ▼ para modificar y almacenar el valor mostrado.

Presione el botón "set" para salir del modo de ajuste y mostrar la temperatura de la cámara fría.

2. Si no se presiona ningún otro botón dentro de 10 segundos, se mostrará la temperatura de la cámara fría.

3. Iluminación: Presione el botón , se enciende; Presiónelo nuevamente y se detendrá. Inicio/parada de descongelación manual: Presione el botón y manténgalo presionado durante 6 segundos para iniciar o detener la descongelación.

4. La luz indicadora parpadea cuando el compresor deja de funcionar y La luz indicadora se enciende cuando el compresor está funcionando.

5. LED de descongelación: durante la descongelación, el LED está encendido; Cuando deja de descongelarse, el LED se apaga. Durante la visualización del retardo de descongelación, el LED parpadea.

6. Reinicio del controlador digital: Cuando la pantalla muestre "Desorden", presione el botón ▼ durante 2 segundos hasta que suene el timbre, presione rápidamente el botón ▲ durante 6 segundos hasta que el timbre suene nuevamente, la pantalla parpadeará durante 3 segundos y se restaurará la configuración de fábrica.

3. Precauciones

Mantenga cortos los tiempos de apertura de la puerta y reduzca la frecuencia de apertura para mantener la temperatura fría dentro del refrigerador.

Nunca bloquee la succión y salida de aire para mantener una buena circulación de aire y capacidad de refrigeración.

No llene demasiado el refrigerador, ya que afectará su capacidad de enfriamiento. Ajuste la altura de la rejilla para un almacenamiento adecuado de los alimentos.

Enfríe los alimentos calientes a temperatura ambiente antes de guardarlos en el refrigerador.

Trate de reducir los tiempos de apertura para mantener frío el interior del refrigerador en caso de que se corte la luz.

Sólo los técnicos profesionales pueden reparar cualquier cable de alimentación dañado con herramientas especiales.

Nunca toque el compresor para evitar quemaduras.

Si el cable de alimentación está dañado, debe ser reemplazado por el fabricante, su agente de servicio o personas igualmente calificadas para evitar riesgos.

Este aparato no está diseñado para que lo utilicen personas (incluidos niños) con capacidades físicas, sensoriales o mentales reducidas, o sin experiencia y conocimiento, a menos que hayan recibido supervisión o instrucciones sobre el uso del aparato por parte de una persona responsable de su seguridad.

Se debe supervisar a los niños para asegurarse de que no jueguen con el aparato.

No almacene sustancias explosivas como latas de aerosol con propulsor inflamable en este aparato.

Durante el funcionamiento normal, el nivel de ruido no supera los 70 dB(A).

La carga máxima del estante no debe exceder los 18 kg.

La clase climática del aparato es 4; se sugiere utilizar las unidades a una temperatura ambiente de 16°C-32°C (60.8°F-89.6°F) .

Para evitar daños u otros problemas, este producto no se puede colocar ni almacenar con ningún alimento corrosivo.

Mantenimiento

1、 Aviso

Este refrigerador debe mantenerse limpio y necesita un mantenimiento periódico.

Desenchufe siempre el enchufe antes de realizar cualquier mantenimiento. Nunca utilice un enchufe dañado o un enchufe suelto para evitar descargas eléctricas o cortocircuitos.

Nunca enjuague el refrigerador. Nunca utilice detergente alcalino, jabón, gasolina, acetona o cepillos para limpiarlo.

2、 Limpieza del exterior

Utilice un paño suave húmedo con detergente neutro (detergente para vajillas) para limpiar el exterior del refrigerador y luego séquelo con un paño suave y seco.

3、 Limpieza del interior

Saque la rejilla y límpiela con agua.

4、 Para apagar el refrigerador durante mucho tiempo

Saque toda la comida y desenchufe el enchufe de la pared.

Limpie a fondo tanto el interior como el exterior del refrigerador y abra la puerta para que se seque.

El cristal puede romperse fácilmente. Mantenga el cristal lejos del alcance de los niños.

5、 Reemplazo de la lámpara en la caja de luz

Si el LED este dañado, debe ser reemplazado por el fabricante o su agente de servicio.

Resolución de problemas

Problema	Causa y remedio
No enfría	¿Está bien conectado el enchufe? ¿Está roto el fusible? ¿No hay poder?
No enfría lo suficiente	¿Está bajo el sol? ¿Hay alguna fuente de calor cerca? ¿La ventilación circundante es mala? ¿La puerta cierra bien? ¿Estuvo la puerta abierta durante mucho tiempo? ¿Está deformada o dañada la tira selladora de la puerta? ¿Está el refrigerador demasiado lleno? ¿Los alimentos bloquean la succión o salida de aire? Regule el control de temperatura.
Mucho ruido	El frigorífico no está nivelado. El frigorífico está en contacto con la pared u otras superficies. Hay una pieza suelta en el frigorífico.
Comuníquese con el agente de servicio local para obtener ayuda si esta sencilla solución de problemas no resuelve los problemas.	

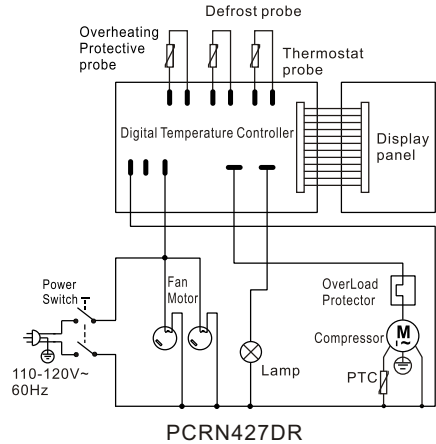
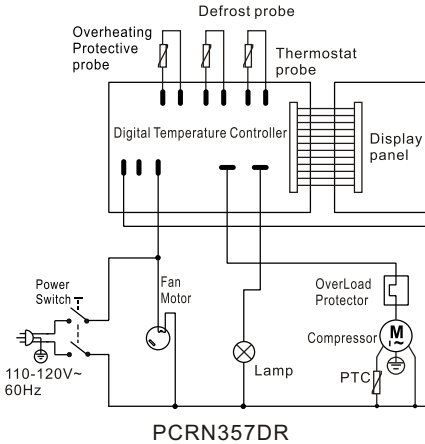
Nota

Los siguientes no son problemas:

Se escucha el sonido del agua corriendo cuando el refrigerador está funcionando. Es un fenómeno normal ya que el refrigerante circula en el sistema.

En la temporada de lluvias, es posible que se encuentre condensación en el exterior del refrigerador. No es un problema; es causado por la alta humedad. Simplemente use un paño seco para limpiarlo.

Circuit Diagram



Parameters

Modelo	PCRN357DR	PCRN427DR
Refrigeración y cantidad de inyección	R290(40)	R290(55)
Potencia de entrada nominal general (W)	170	199
Tipo de clima	4	4
Temperatura de refrigeración (°C)(°F)	0-12(32-53.6)	0-12(32-53.6)
Clase de protección contra descargas eléctricas	I	I
Voltaje (V~)	110-120	110-120
Frecuencia (Hz)	60	60
Corriente (A)	1.5	2.7
Energía de la lámpara (W):	1.44*2(LED)	2(LED)
Volumen efectivo total (L)	100	115
Peso neto (kg)	39.1	57
Dimensiones (mm)	682x450x675	702x568x686

Notas

1. El esquema del circuito eléctrico y los parámetros que aparecen en la placa de características del producto son definitivos si han sido modificados.
2. El diseño podría mejorarse sin previo aviso.



ADVERTENCIA:

El refrigerante que usa la instalación es R290; protéjalo contra incendios.



Significado del cubo de basura con ruedas tachado:

No deseche los aparatos eléctricos como residuos municipales no clasificados; utilice instalaciones de recogida selectiva.

Comuníquese con su gobierno local para obtener información sobre los sistemas de recolección disponibles.

Si los aparatos eléctricos se desechan en vertederos comunes, pueden filtrarse sustancias peligrosas a las aguas subterráneas y entrar en la cadena alimentaria, dañando su salud y bienestar.

Al reemplazar electrodomésticos viejos por otros nuevos, el minorista este legalmente obligado a recuperar su electrodoméstico antiguo para su eliminación sin cargos.

www.premiumlevela.com